

Klientas

Teciniai duomenys

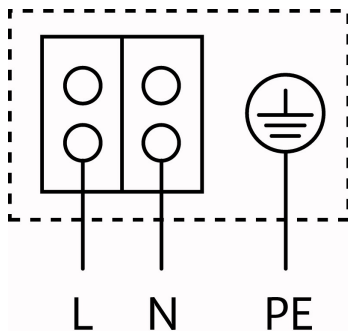
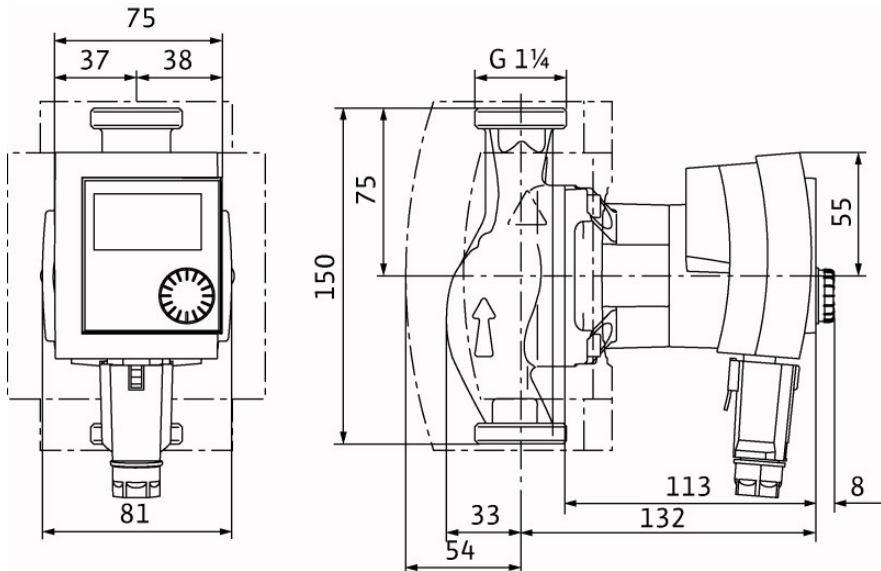
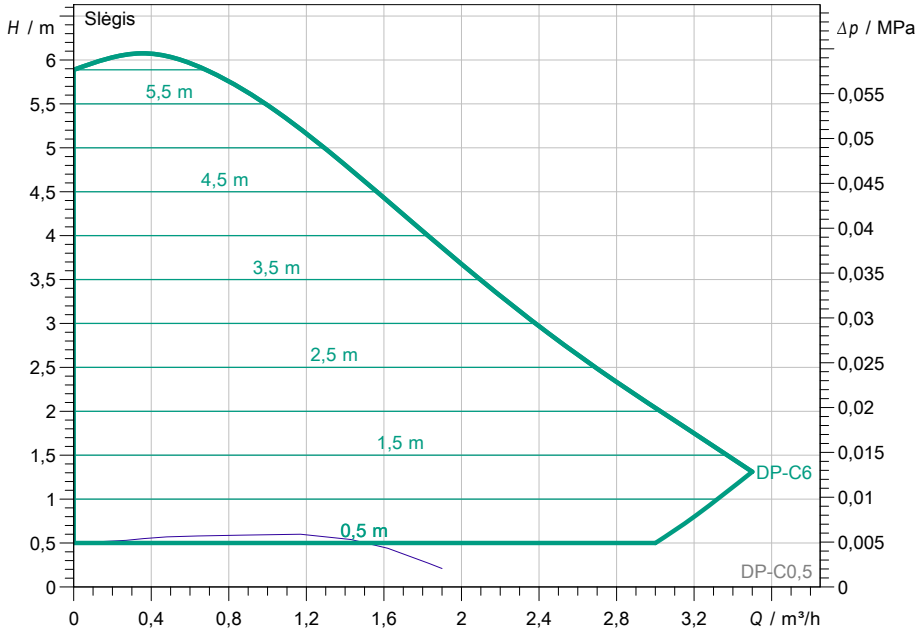
Šlapijo rotoriaus ypač našus siurblys „Premium“ Stratos PICO-Z 20/1-6

Projekto pavadinimas

Projekto ID
Montavimo vieta
Kliento poz. Nr.

Data 2018-03-21

Darbo grafikas



Pradiniai duomenys

Debitas	
Slėgis	
Darbinė terpė	Vanduo 100 %
Terpės temperatūra	20,00 °C
Tankis	998,30 kg/m³
Kin. Klampis	1,00 mm²/s

Hidrauliniai duomenys (darbo taškas)

Debitas
Slėgis
Galia P1

Projekto duomenys

Šlapijo rotoriaus ypač našus siurblys „Premium“	
Stratos PICO-Z 20/1-6	
Darbo režimas	dp-c
Maks.darbo slėgis	1 MPa
Terpės temperatūra	2 °C ... +70 °C
Maks. Aplinkos temperatūra	40 °C
Mažiausias įtako aukštis, kai	0,5/ 3/ 10 m
50 / 95 / 110°C	3.57 mmol/l (20 °dH)
-	-
-	-

Variklio duomenys

Ėktros tinklo jungtis	1~ 230 V / 50 Hz
Leistinas įtampos svyravimas	±10 %
Didž. sūkių dažnis	4200 1/min
Nominali galia P2	
Galia P1	0,04 kW
Vartojama srovė	0,49 A
Apsaugos laipsnis	IP X4D
Izoliavimo klasė	F
Variklio apsauga	nebūtina (atsparus blokavimui)

Jungties matmenys

Įsiurbimo pusės vamzdžio jungtis	G 1/4, PN 10
Slėgio pusės vamzdžio jungtis	G 1/4, PN 10
Siurblio ilgis	150 mm

Medžiagos

Siurblio korpusas	Nerūdijantis plienas
Darbaratis	Plastic (PPE/PS - 30% GF)
Siurblio velenas	Nerūdijantis plienas
Guoliai	Sintetinė derva impregnuota anglis

Informacija užsakymui

Svoris ca.	1,8 kg
Artikulo Nr.	4184691