

Tel.:  
Faks.:

**Stratos-D 50/1-12 CAN PN 6/10**  
Tipas: "Premium" aukšto efektyvumo siurblys

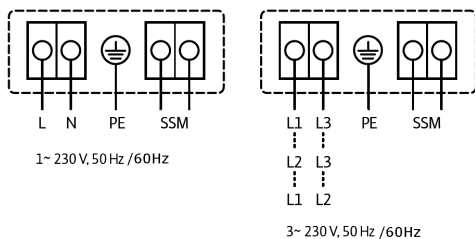
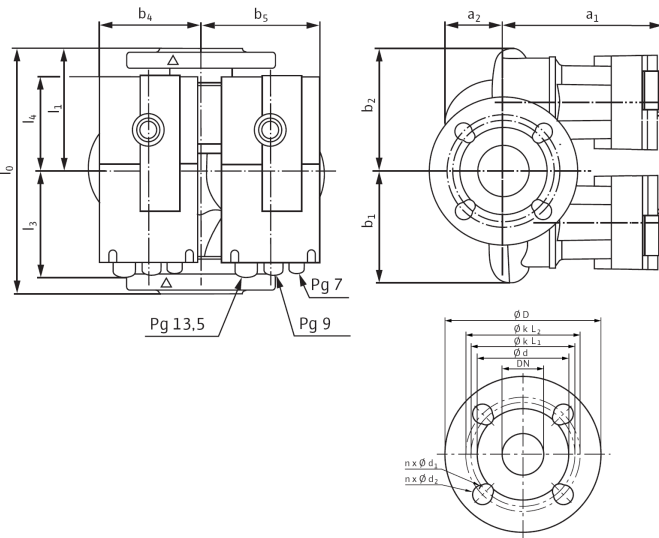
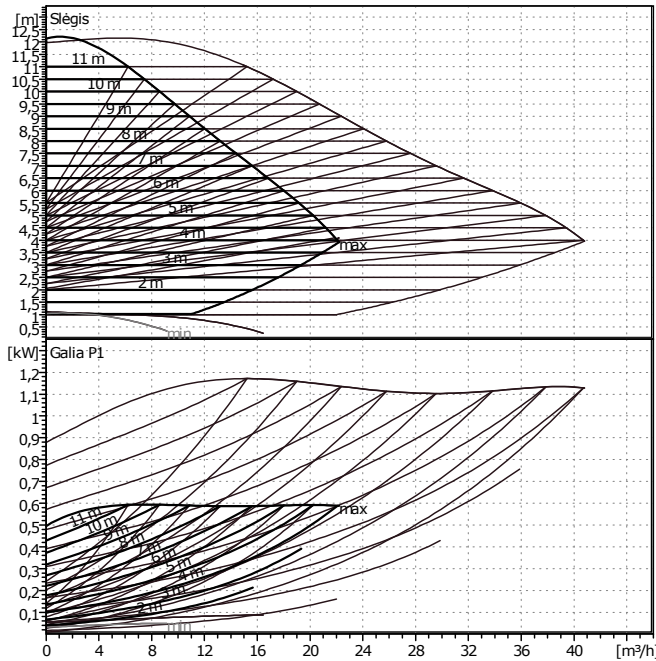
**wilo**

Klijentas  
Klijento Nr.  
Kontaktui  
Darbuotojas

Projektas  
Projekto Nr.  
Poz. Nr.  
Objektas  
Data

2015-07-28

Puslapis 1 / 1



**Pradiniai duomenys**

Debitas	0 m <sup>3</sup> /h
Slėgis	0 m
Skystis	Vanduo, grynas
Skystio temperatūra	20 °C
Tankis	0,9983 kg/dm <sup>3</sup>
Kinematinis klampis	1,005 mm <sup>2</sup> /s
Parcial. garų slėgis	0,02337 bar

**Siurblio duomenys**

Gamintojas	WILO
Tipas	Stratos-D 50/1-12 CAN PN 6/10
Siurblio tipas	Dvigubi siurbliai - pagrindinis / piko
Darbo kreivė	Dirba vienas dp-c
Slėgio reikšmė	PN10
Min skystio temperatūra	-10 °C
Maks. skystio temp.	110 °C

**Hidrauliniai duomenys (darbo taško)**

Debitas	
Slėgis	
Galia P1	

**Minimalus pasiurbimo slėgis**

Temperatūra	50	95	110		°C
Minimalus pasiurbimo slėgis	5	12	18		m

**Medžiaga / Veleno sandariklis**

Siurblio korpusas	EN-GJL 250
Darbo ratas	Sustiprintas pluoštu polipropilenas
Velenas	X 46 Cr 13
Gulis	Metalu impregnuotas grafitas

**Matmenys**

		mm					
b1	159	d	99	kL2	125	b4	145
b2	159	D	165	a2	62	b5	145
l0	280	dL1	14	l4	119		
l1	140	dL2	19	l3	142		
n	4	kL1	110	a1	256		

Siurbimo pusė	DN 50	/ PN10
Išpylimo (slėgim?) pusė	DN 50	/ PN10
Svoris	27 kg	

**Variklio duomenys**

Energijos vartojimo efektyvumo koeficientas (EVEK)	0,77
Nominali galia P2	500 W
Galia P1	590 W
Nominalios apskukos	4600 1/min
Nominali tampa	1~ 230 V, 50 Hz
Maksimali srovė	2,6 A
Apsaugos laipsnis	IP X4D
Leistinas tamos svyravimas +/-	10%

Art. Nr (Standartinis išpildymas) 2090467