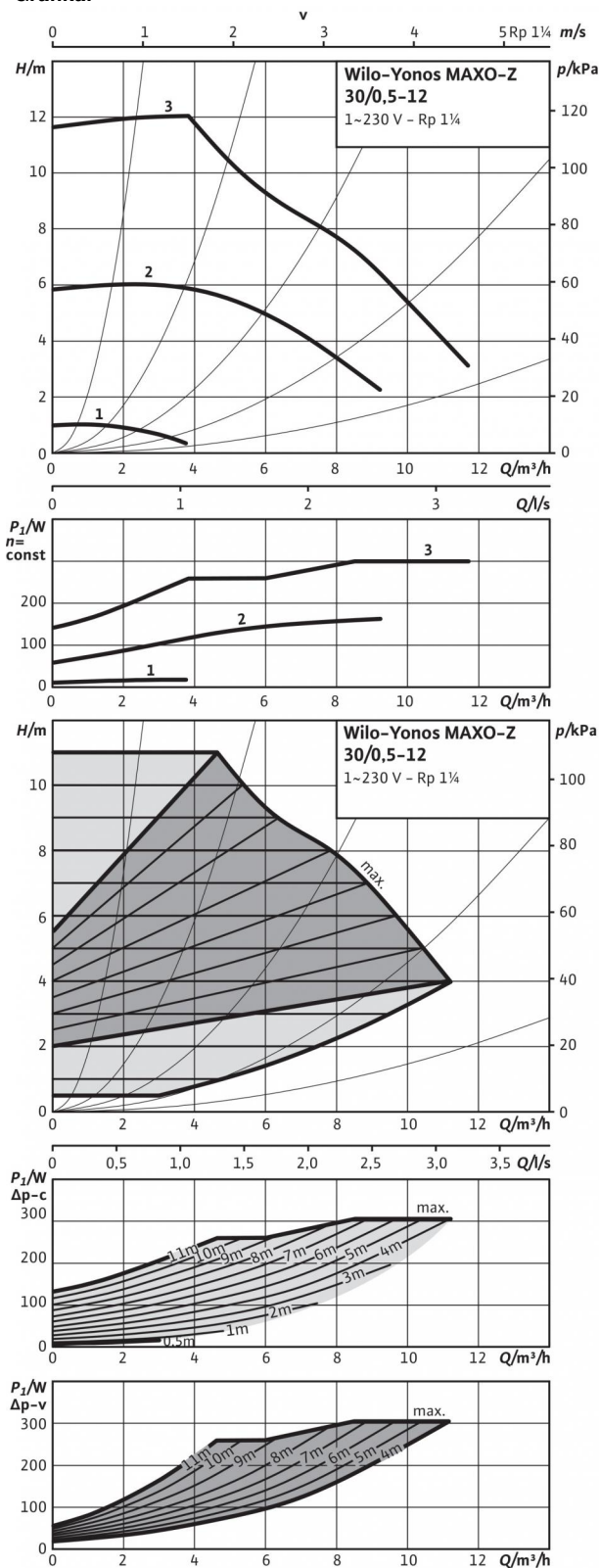


Duomenų lapas: Yonos MAXO-Z 30/0,5-12

Grifikai



Leistinos darbinės terpės (kitoms terpėms pagal užsakymą)

Geriamasis vanduo ir vanduo maisto pramonės įmonėms pagal potvarkį dėl geriamojo vandens, 2001 m.

Leistinos naudojimo sritys

Temperatūros intervalas, kai aplinkos temperatūra ne aukštesnė negu +40 °C

-20...+110 °C

Temperatūros diapazonas taikymui geriamojo vandens cirkuliacinėse sistemose, kai aplinkos temperatūra maks. +40 °C

0°C...+80°C

Maks. leistinas bendras vandens kietumas geriamojo vandens cirkuliacinėse sistemose

3,57 mmol/l (20 °dH)

Maks. leidžiamas darbinis slėgis P_{max}

10 bar

Vamzdžių jungtys

Prisukamosios vamzdžių jungtys

Rp 1¼

Sriegis

G 2

Montavimo ilgis l_0

180 mm

Variklis/elektronika

Energijos vartojimo efektyvumo koeficientas (EVEK)

≤ 0,20

Trikdžių emisija

EN 61800-3;2004+A1;2012 / Gyvenamoji sritis (C1)

Atsparumas trikdžiams

EN 61800-3;2004+A1;2012 / industrial environment (C2)

Sūkių reguliavimas

Dažnio keitiklis

Apsaugos klasė

IP X4D

Izoliavimo klasė

F

Elektros tinklo jungtis

1~230 V, 50/60 Hz

Nominali variklio galia P_2

200 W

Sūkių skaičius n

1000 - 4800 1/min

Vartojama galia P_1

10 - 305 W

Vartojama srovė I

0,15 - 1,33 A

Variklio apsauga

integruota

Kabelių jungimo elementai PG

M20 x 1,5

Medžiagos

Siurblio korpusas

Vario lydinys (CC 499K), atitinkantis DIN EN -6 standartą, pagal 2001 m. Potvarkį dėl geriamojo vandens (TrinkwV)

Darbaratis

Plastikas (PPS - 40% GF)

Siurblio velenas

Nerūdijantis plienas (X39CrMo17-1)

Guoliai

Sintetinė derva impregnuota anglis

Minimalus įtako aukštis prie įsiurbimo atvamzdžio, norint išvengti kavitacijos dėl vandens darbinės temperatūros

Min. įtako aukštis, esant 50 / 95 / 110°C

3 / 10 / 16 m

Informacija užsakymui

Gaminys

Wilo

Tipas

Yonos MAXO-Z 30/0,5-12

Art. Nr.

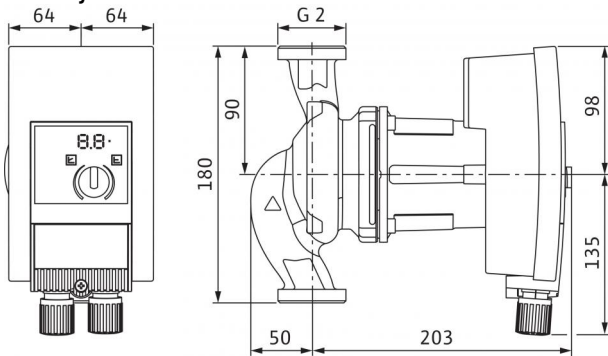
2175541

Svoris ca. m

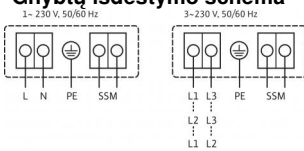
4,3 kg

Duomenų lapas: Yonos MAXO-Z 30/0,5-12

Brėžinys



Gnybtų išdėstymo schema



SSM:

Bendrajį sutrikimo signalą

(Atjungiamasis kontaktas pagal VDI 3814, apkrova 1 A, 250 V ~)